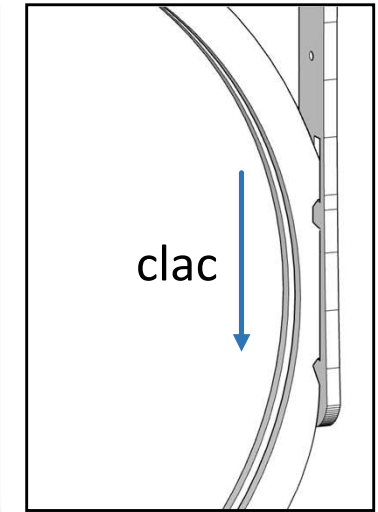
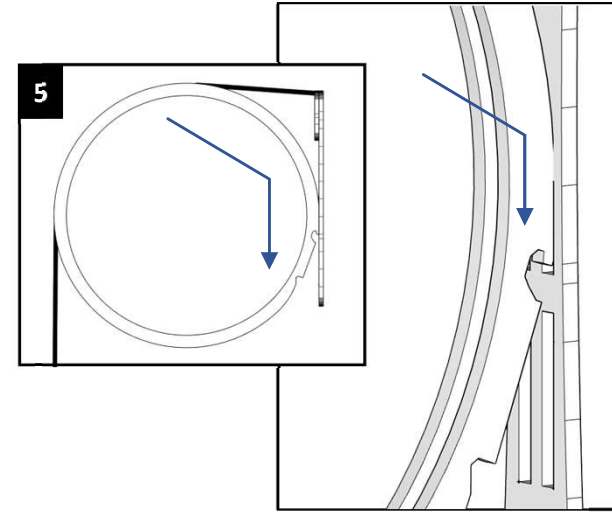
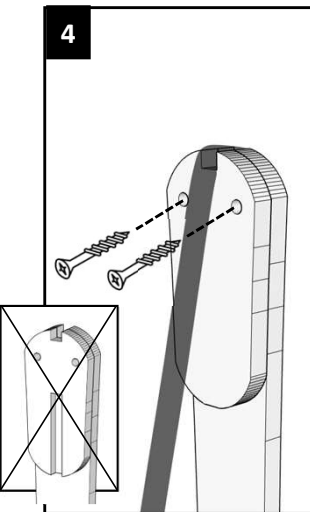
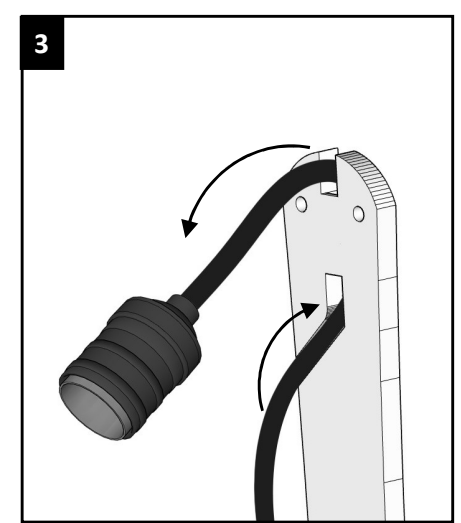
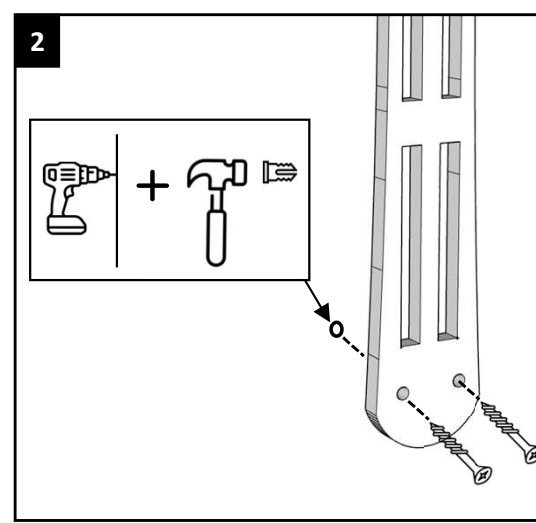
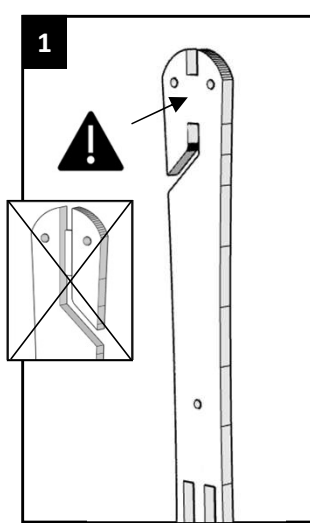
 **Max
2 kg**














FR : Pour réduire le risque d'étranglement, le câblage souple raccordé à ce luminaire doit être fixé efficacement au mur si le câblage se situe dans le volume accessible au toucher.

ES : Para reducir el riesgo de estrangulamiento, el cableado flexible conectado a esta luminaria debe fijarse de forma segura a la pared si el cableado se encuentra dentro del volumen táctil accesible.

UK : To reduce the risk of strangulation the flexible wiring connected to this luminaire shall be effectively fixed to the wall if the wiring is within arm's reach.

DE : Um das Risiko einer Strangulation zu verringern, sollte die an diese Leuchte angeschlossene flexible Verkabelung wirksam an der Wand befestigt werden, wenn sich die Verkabelung in einem Bereich befindet, in dem sie zugänglich ist.

<p>AMPOULE : E27 – Max 10 W Leds Équivalence source lumineuse : 75Watts)</p> <p> 220-240V IP20 </p> <p> CL. II  Luminaire pour intérieur</p> <p>Garantie : 2 ans Warranty : 2 years</p>	<p>Consigne de tri CIRCLE</p> <p> FR Cet appareil se recycle</p> <p> À DÉPOSER EN MAGASIN  À DÉPOSER EN DÉCHÈTERIE</p> <p>OU</p> <p>Vous pouvez aussi le donner à une association ou nous le renvoyer</p>	<p>Consigne de tri câble électrique</p> <p></p> <p>Ne pas mettre à la poubelle. A déposer en point de collecte « Appareils électriques »</p>	<p>Consigne de tri packaging</p> <p> LE TRI + FACILE  ÉTUI  BAC DE TRI</p>
--	---	---	--

RIF. REVER
INSTALLER
FABRIQUER

RIF CONSEIL SAS – 26 bd molinari
13008 Marseille – France
conseil@rif-crea.com