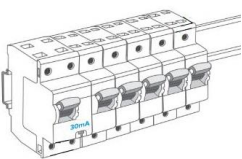
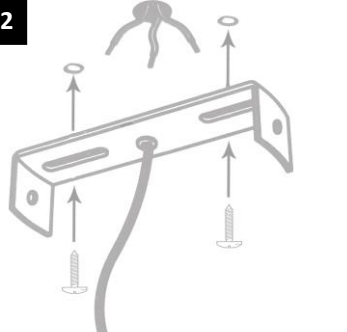
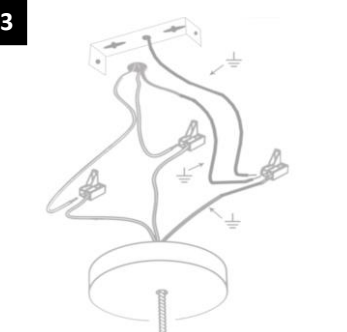
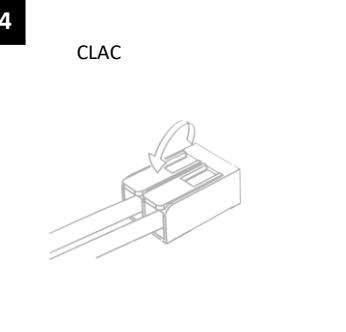
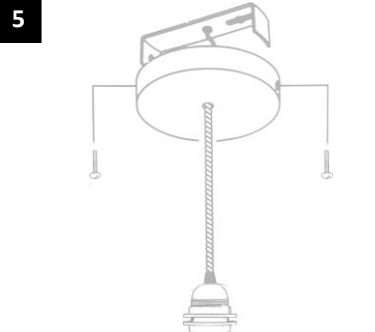
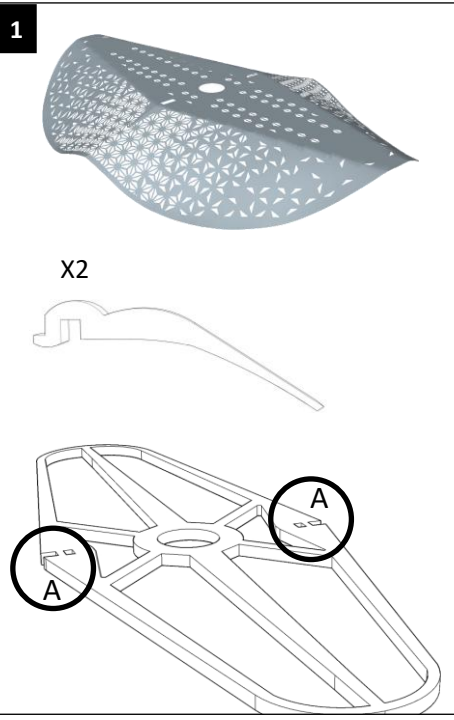
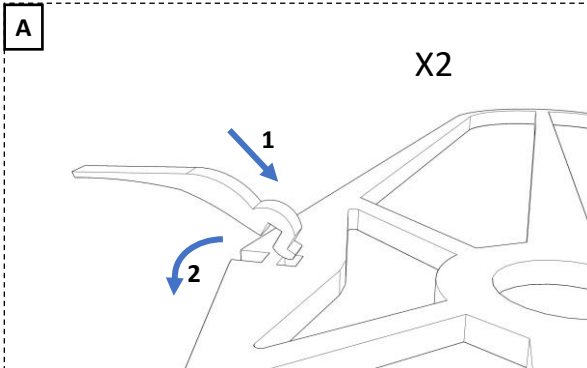
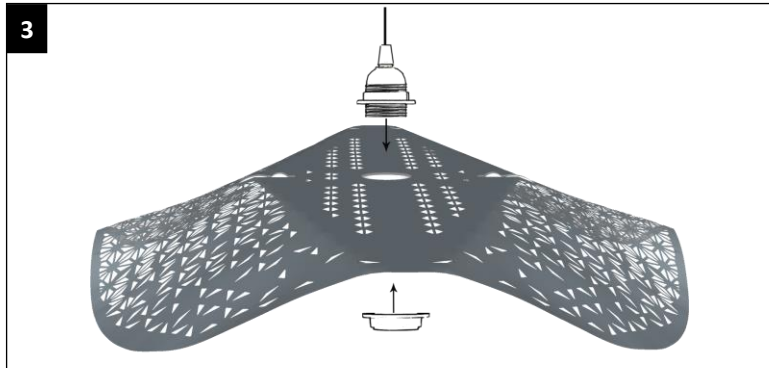
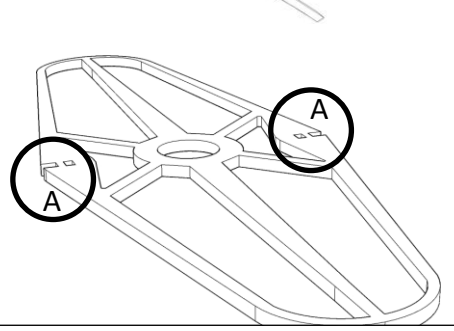
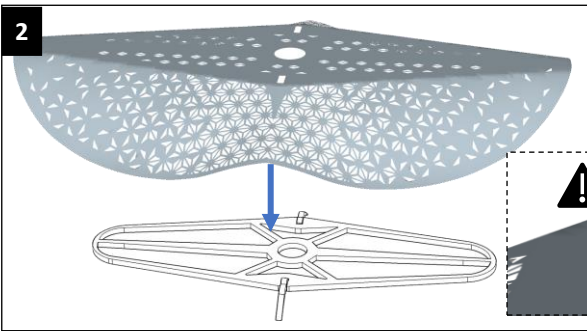
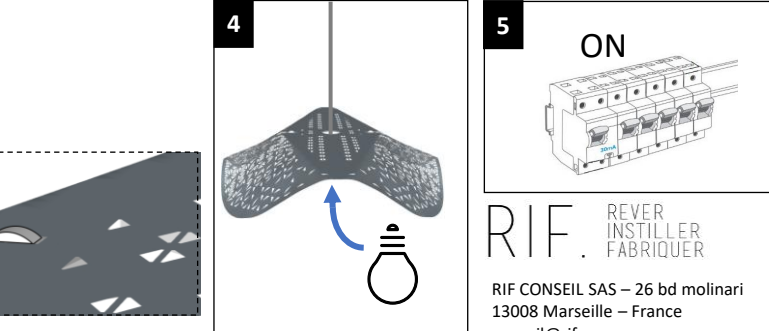
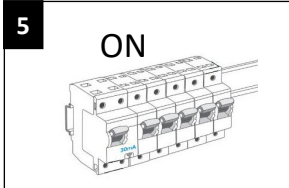
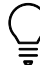


Montage de la rosace plafond

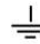

<p>1</p>  <p>OFF</p>	<p>2</p> 	<p>3</p> 	<p>4</p> <p>CLAC</p> 	<p>5</p> 
--	--	---	--	--

Montage de l'abat-jour Bois

<p>1</p>  <p>X2</p>	<p>A</p> <p>X2</p> 	<p>3</p> 
	<p>2</p> 	<p>4</p>  <p>5</p> <p>ON</p>  <p>RIF. REVER INSTILLER FABRIQUER</p> <p>RIF CONSEIL SAS – 26 bd molinari 13008 Marseille – France conseil@rif-crea.com</p>


AMPOULE : E27 – Max 15 W Leds
 Équivalence source lumineuse : 120Watts)

220-240V IP20

 CL. I  Luminaire pour intérieur

Garantie : 2 ans
 Warranty : 2 years


CE

Consigne de tri Abat-jour


 Cet appareil se recycle

Vous pouvez aussi le donner à une association ou nous le renvoyer

Consigne de tri câble électrique


 Ne pas mettre à la poubelle. A déposer en point de collecte « Appareils électriques »

Consigne de tri packaging


LE TRI FACILE